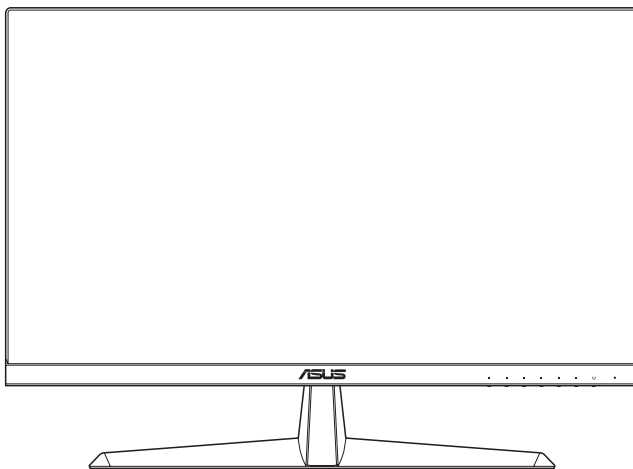


**ASUS<sup>®</sup>**

**Σειρά VY249HF**

**Οθόνη LCD**

*Οδηγός χρήστη*



**HDMI<sup>™</sup>**  
HIGH-DEFINITION MULTIMEDIA INTERFACE

Πρώτη έκδοση

Ιούλιος 2023

**Copyright © 2023 ASUSTeK COMPUTER INC. Με επιφύλαξη παντός δικαιώματος.**

Απαγορεύεται η αναπαραγωγή οποιουδήποτε τμήματος του παρόντος εγχειριδίου συμπεριλαμβανομένων των προϊόντων και του λογισμικού που περιγράφονται σε αυτό, καθώς και η μετάδοση, αντιγραφή, αποθήκευση σε σύστημα αποθήκευσης και ανάκτησης, ή μετάφραση σε οποιαδήποτε γλώσσα υπό οποιαδήποτε μορφή και με οποιοδήποτε μέσο, εκτός από την τεκμηρίωση που φυλάσσεται από τον κάτοχο για λόγους εφεδρικούς, χωρίς την έγγραφη άδεια της εταιρίας ASUSTeK COMPUTER INC. ("ASUS").

Η εγγύηση του προϊόντος ή το σέρβις δεν θα παραπεθούν εάν: (1) το προϊόν έχει επισκευαστεί, τροποποιηθεί ή μετατραπεί, εκτός εάν έχει δοθεί γραπτή έγκριση για την επισκευή, τροποποίηση ή μετατροπή από την ASUS, ή (2) ο σειριακός αριθμός του προϊόντος δεν είναι ευανάγνωστος ή απουσιάζει.

Η ASUS ΠΑΡΕΧΕΙ ΤΟ ΠΑΡΟΝ ΕΓΧΕΙΡΙΔΙΟ "ΩΣ ΕΧΕΙ" ΧΩΡΙΣ ΚΑΝΕΝΟΣ ΕΙΔΟΥΣ ΕΓΓΥΗΣΗ, ΡΗΤΗ Ή ΣΙΩΠΗΡΗ, ΣΥΜΠΕΡΙΛΑΜΒΑΝΟΜΕΝΩΝ ΑΛΛΑ ΟΧΙ ΜΟΝΟ ΤΩΝ ΣΙΩΠΗΡΩΝ ΕΓΓΥΗΣΕΩΝ ΠΕΡΙ ΕΜΠΟΡΕΥΣΙΜΟΤΗΤΑΣ Ή ΚΑΤΑΛΛΗΛΟΤΗΤΑΣ ΓΙΑ ΣΥΓΚΕΚΡΙΜΕΝΟ ΣΚΟΠΟ. ΣΕ ΚΑΜΙΑ ΠΕΡΙΠΤΩΣΗ ΔΕΝ ΕΙΝΑΙ ΥΠΕΥΘΥΝΗ Η ASUS, ΟΙ ΔΙΕΥΘΥΝΤΕΣ ΤΗΣ, ΤΑ ΣΤΕΛΕΧΗ, ΟΙ ΥΠΑΛΛΗΛΟΙ Ή ΑΛΛΟΙ ΣΥΝΤΕΛΕΣΤΕΣ ΓΙΑ ΚΑΘΕ ΕΜΜΕΣΗ, ΕΙΔΙΚΗ, ΤΥΧΑΙΑ Ή ΚΑΤ' ΕΞΑΚΟΛΟΥΘΗΣΗ ΖΗΜΙΑ (ΣΥΜΠΕΡΙΛΑΜΒΑΝΟΜΕΝΩΝ ΖΗΜΙΩΝ ΑΠΟ ΑΠΩΛΕΙΕΣ Ή ΚΕΡΔΗ, ΕΠΙΧΕΙΡΗΜΑΤΙΚΕΣ ΖΗΜΙΕΣ, ΖΗΜΙΕΣ ΛΟΓΩ ΑΠΩΛΕΙΑΣ ΔΕΔΟΜΕΝΩΝ, ΔΙΑΚΟΠΗ ΕΠΙΧΕΙΡΗΣΙΑΚΗΣ ΛΕΙΤΟΥΡΓΙΑΣ ΚΑΙ ΑΛΛΑ ΠΑΡΟΜΟΙΑ), ΑΚΟΜΗ ΚΙ ΑΝ Η ASUS ΕΧΕΙ ΕΝΗΜΕΡΩΘΕΙ ΓΙΑ ΤΗΝ ΠΙΘΑΝΟΤΗΤΑ ΠΑΡΟΜΟΙΩΝ ΖΗΜΙΩΝ ΠΟΥ ΠΡΟΕΡΧΟΝΤΑΙ ΑΠΟ ΒΛΑΒΗ Ή ΛΑΘΟΣ ΤΟΥ ΠΑΡΟΝΤΟΣ ΕΓΧΕΙΡΙΔΙΟΥ Ή ΠΡΟΪΟΝΤΟΣ.

ΟΙ ΠΡΟΔΙΑΓΡΑΦΕΣ ΚΑΙ ΠΛΗΡΟΦΟΡΙΕΣ ΠΟΥ ΠΕΡΙΕΧΟΝΤΑΙ ΣΤΟ ΠΑΡΟΝ ΕΓΧΕΙΡΙΔΙΟ ΠΑΡΕΧΟΝΤΑΙ ΜΟΝΟ ΓΙΑ ΕΝΗΜΕΡΩΤΙΚΟΥΣ ΣΚΟΠΟΥΣ, ΚΑΙ ΥΠΟΚΕΙΝΤΑΙ ΣΕ ΑΛΛΑΓΕΣ ΣΕ ΟΠΟΙΑΔΗΠΟΤΕ ΧΡΟΝΙΚΗ ΣΤΙΓΜΗ ΧΩΡΙΣ ΠΡΟΗΓΟΥΜΕΝΗ ΕΙΔΟΠΟΙΗΣΗ ΚΑΙ ΔΕΝ ΠΡΕΠΕΙ ΝΑ ΕΚΛΗΦΘΟΥΝ ΩΣ ΔΕΣΜΕΥΤΙΚΕΣ ΑΠΟ ΤΗΝ ΠΛΕΥΡΑ ΤΗΣ ASUS. Η ASUS ΔΕΝ ΦΕΡΕΙ ΕΥΘΥΝΗ Ή ΥΠΑΙΤΙΟΤΗΤΑ ΓΙΑ ΟΠΟΙΑΔΗΠΟΤΕ ΣΦΑΛΜΑΤΑ Ή ΑΝΑΚΡΙΒΕΙΕΣ ΠΟΥ ΠΙΘΑΝΟΝ ΝΑ ΕΜΦΑΝΙΖΟΝΤΑΙ ΣΤΟ ΠΑΡΟΝ ΕΓΧΕΙΡΙΔΙΟ, ΣΥΜΠΕΡΙΛΑΜΒΑΝΟΜΕΝΩΝ ΤΩΝ ΠΡΟΪΟΝΤΩΝ ΚΑΙ ΤΟΥ ΛΟΓΙΣΜΙΚΟΥ ΠΟΥ ΠΕΡΙΓΡΑΦΕΤΑΙ ΣΕ ΑΥΤΟ.

Τα προϊόντα και οι εταιρικές ονομασίες που εμφανίζονται στο παρόν εγχειρίδιο αποτελούν ή δεν αποτελούν κατοχυρωμένα σήματα ή πνευματικά δικαιώματα των αντίστοιχων εταιριών τους και χρησιμοποιούνται μόνο για αναγνώριση ή εξήγηση για το όφελος του κατόχου, χωρίς πρόθεση παραβίασης κανονισμών.

# Περιεχόμενα

Σημειώσεις .....	iv
Με πιστοποίηση TCO.....	vi
Πληροφορίες ασφαλείας.....	vii
Φροντίδα & Καθαρισμός.....	viii
Υπηρεσίες επιστροφής.....	ix
Πληροφορίες προϊόντος για την ενεργειακή ετικέτα της ΕΕ .....	ix

## Κεφάλαιο 1: Εισαγωγή στο προϊόν

1.1	Καλώς ορίσατε!.....	1-1
1.2	Περιεχόμενα συσκευασίας.....	1-1
1.3	Εισαγωγή στην οθόνη.....	1-2
1.3.1	Πρόσοψη.....	1-2
1.3.2	Πίσω όψη.....	1-3

## Κεφάλαιο 2: Εγκατάσταση

2.1	Συναρμολόγηση του βραχίονα/της βάσης οθόνης.....	2-1
2.2	Προσαρμογή της οθόνης.....	2-2
2.3	Αφαίρεση της βάσης (για επιτοίχια τοποθέτηση VESA) .....	2-3
2.4	Σύνδεση καλωδίων.....	2-4
2.5	Ενεργοποίηση της οθόνης.....	2-4

## Κεφάλαιο 3: Γενικές οδηγίες

3.1	Μενού OSD (επί της οθόνης) .....	3-1
3.1.1	Διαμόρφωση .....	3-1
3.1.2	Εισαγωγή στις λειτουργίες του μενού οθόνης (OSD).....	3-2
3.2	Τεχνικές προδιαγραφές.....	3-11
3.3	Διαστάσεις προϊόντος.....	3-13
3.4	Αντιμετώπιση προβλημάτων (FAQ).....	3-14
3.5	Υποστηριζόμενη λειτουργία για σήμα HDMI .....	3-15

## Σημειώσεις

### Επισήμανση της Ομοσπονδιακής Επιτροπής Επικοινωνιών (FCC)

Η συσκευή συμμορφώνεται με το Μέρος 15 των Κανόνων της FCC. Η λειτουργία υπόκειται στις ακόλουθες δύο συνθήκες:

- Η συσκευή δεν θα προκαλέσει επιβλαβείς παρεμβολές, και
- Η συσκευή αυτή πρέπει να αποδέχεται παρεμβολές, συμπεριλαμβανομένων των παρεμβολών που μπορούν να προκαλέσουν μη επιθυμητές λειτουργίες.

Η συσκευή αυτή έχει ελεγχθεί και έχει διαπιστωθεί ότι πληροί τους περιοριστικούς όρους για ψηφιακές συσκευές Κατηγορίας Β, σύμφωνα με το Τμήμα 15 του κανονισμού FCC. Τα εν λόγω όρια έχουν καθοριστεί ώστε να παρέχουν εύλογη προστασία από επιβλαβείς παρεμβολές σε οικιακή εγκατάσταση. Η συσκευή αυτή παράγει, χρησιμοποιεί και μπορεί να εκπέμψει ενέργεια ραδιοσυχνότητας και εάν δεν εγκατασταθεί και χρησιμοποιηθεί σύμφωνα με τις οδηγίες, μπορεί να προκαλέσει παρεμβολές στις ραδιοεπικοινωνίες. Ωστόσο, δεν μπορεί να αποκλειστεί η πιθανότητα πρόκλησης παρεμβολών σε μια συγκεκριμένη εγκατάσταση. Εάν ο παρών εξοπλισμός προκαλεί επιβλαβείς παρεμβολές στη ραδιοφωνική ή τηλεοπτική λήψη, οι οποίες μπορούν να διαπιστωθούν απενεργοποιώντας ή ενεργοποιώντας τον εξοπλισμό, ο χρήστης συνιστάται να επιχειρήσει να αποκαταστήσει τις παρεμβολές με έναν από τους παρακάτω τρόπους:

- Αλλαγή προσανατολισμού ή θέσης της κεραίας λήψης.
- Αύξηση της απόστασης ανάμεσα στον εξοπλισμό και το δέκτη.
- Σύνδεση της συσκευής σε πρίζα διαφορετικού κυκλώματος από εκείνο στο οποίο είναι συνδεδεμένος ο τηλεοπτικός ή ο ραδιοφωνικός δέκτης.
- Επικοινωνία με τον αντιπρόσωπο ή με έμπειρο ραδιοτεχνίτη ή τεχνικό τηλεόρασης για βοήθεια.



---

Η χρήση θωρακισμένων καλωδίων για σύνδεση της οθόνης με τη κάρτα γραφικών είναι απαραίτητη για τη διαβεβαίωση συμμόρφωσης με τους κανονισμούς FCC. Οποιαδήποτε αλλαγές ή τροποποιήσεις που δεν έχουν εγκριθεί ρητώς από τον υπεύθυνο φορέα για τη συμμόρφωση, θα μπορούσαν να ακυρώσουν την δυνατότητα του χρήστη να χειρίζεται τον εξοπλισμό.

---

## Προϊόν που πληροί το πρότυπο ENERGY STAR



Το ENERGY STAR είναι ένα κοινό πρόγραμμα της Υπηρεσίας Προστασίας Περιβάλλοντος των Η.Π.Α. και του Υπουργείου Ενέργειας των Η.Π.Α. που μας βοηθά να εξοικονομούμε χρήματα και να προστατεύουμε το περιβάλλον μέσω ενεργειακά αποδοτικών προϊόντων και πρακτικών.

Όλα τα προϊόντα της ASUS με το λογότυπο ENERGY STAR συμμορφώνονται με το πρότυπο ENERGY STAR και η λειτουργία διαχείρισης ενέργειας είναι ενεργοποιημένη από προεπιλογή. Η οθόνη και ο υπολογιστής έχουν οριστεί αυτόματα σε κατάσταση αναμονής μετά από 10 και 30 λεπτά αδράνειας του χρήστη. Για να αφυπνίσετε τον υπολογιστή σας, κάντε κλικ με το ή ποντίκι πιάστε οποιοδήποτε πλήκτρο στο πληκτρολόγιο. Επισκεφτείτε τη διεύθυνση <http://www.energystar.gov/powermanagement> για λεπτομερείς πληροφορίες σχετικά με τη διαχείριση ενέργειας και τα οφέλη της για το περιβάλλον. Επιπλέον, επισκεφτείτε τη διεύθυνση <http://www.energystar.gov> για λεπτομερείς πληροφορίες σχετικά με το κοινό πρόγραμμα ENERGY STAR.



ΣΗΜΕΙΩΣΗ: Το Energy Star ΔΕΝ υποστηρίζεται στα λειτουργικά συστήματα FreeDOS και Linux.

Το παρόν προϊόν διαθέτει λειτουργική δυνατότητα διαχείρισης ενέργειας. Σε περίπτωση που δεν υπάρχει είσοδος σήματος μετά από 10 δευτερόλεπτα, το προϊόν μεταβαίνει αυτόματα σε λειτουργία αδράνειας/αναμονής.

### **Δήλωση Συμμόρφωσης του Υπουργείου Επικοινωνιών του Καναδά**

Αυτή η ψηφιακή συσκευή δεν υπερβαίνει τα όρια εκπομπής ραδιοπαρεμβολών από ψηφιακές συσκευές Κατηγορίας Β που έχουν τεθεί από τους Κανονισμούς για τις Ραδιοπαρεμβολές του Καναδικού Υπουργείου Επικοινωνιών.

Η ψηφιακή αυτή συσκευή κατηγορίας Β είναι συμβατή με τους Καναδικούς κανονισμούς ICES-003.

Αυτή η ψηφιακή συσκευή Κλάσης Β πληροί όλες τις απαιτήσεις των Καναδικών κανονισμών εξοπλισμού που προκαλεί παρεμβολές.

Cet appareil numérique de la classe B respecte toutes les exigences du Règlement sur le matériel brouiller du Canada.

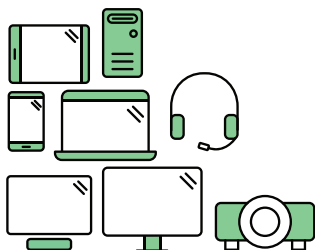


# Με πιστοποίηση TCO

Πιστοποίηση τρίτων σύμφωνα με το ISO 14024



Toward sustainable IT products



## Καλωσορίστε ένα πιο βιώσιμο προϊόν

Τα προϊόντα IT σχετίζονται με ένα ευρύ φάσμα κινδύνων βιωσιμότητας καθ' όλη τη διάρκεια του κύκλου ζωής τους. Οι παραβιάσεις των ανθρωπίνων δικαιωμάτων είναι συχνές στα εργοστάσια. Επιβλαβείς ουσίες χρησιμοποιούνται τόσο στα προϊόντα όσο και στην παρασκευή τους. Τα προϊόντα μπορεί συχνά να έχουν μικρή διάρκεια ζωής λόγω κακής εργονομίας, χαμηλής ποιότητας και κάποιες φορές δεν είναι δυνατό να επισκευαστούν ή να αναβαθμιστούν.

**Αυτό το προϊόν αποτελεί μια καλύτερη επιλογή.** Πληροί όλα τα κριτήρια TCO Certified, της πιο περιεκτικής πιστοποίησης βιωσιμότητας στον κόσμο για προϊόντα IT. Σας ευχαριστούμε που πραγματοποιήσατε μια υπεύθυνη επιλογή προϊόντος, που συμβάλλει στην πρόοδο προς ένα πιο βιώσιμο μέλλον!

Τα κριτήρια πιστοποίησης TCO έχουν προοπτική κύκλου ζωής και εξισορροπούν την περιβαλλοντική με την κοινωνική ευθύνη. Η συμμόρφωση επαληθεύεται από ανεξάρτητους και εγκεκριμένους ελεγκτές που ειδικεύονται σε προϊόντα IT, στην κοινωνική ευθύνη ή σε άλλα ζητήματα βιωσιμότητας. Η επαλήθευση γίνεται τόσο πριν όσο και μετά την έκδοση του πιστοποιητικού, καλύπτοντας ολόκληρη την περίοδο ισχύος. Η διαδικασία περιλαμβάνει επίσης τη διασφάλιση της εφαρμογής διορθωτικών ενεργειών σε όλες τις περιπτώσεις μη συμμόρφωσης του εργοστασίου. Τελευταίο αλλά όχι λιγότερο σημαντικό, για να βεβαιωθείτε ότι η πιστοποίηση και η ανεξάρτητη επαλήθευση είναι ακριβείς, τόσο το TCO Certified όσο και οι ελεγκτές ελέγχονται τακτικά.

### **Θέλετε να μάθετε περισσότερα;**

Διαβάστε πληροφορίες σχετικά με πιστοποιητικά TCO, έγγραφα πλήρους κριτηρίου, ειδήσεις και ενημερώσεις στο [tcocertified.com](https://www.tcocertified.com). Στον ιστότοπο θα βρείτε επίσης την αναζήτηση προϊόντων μας, η οποία παρουσιάζει μια πλήρη λίστα με πιστοποιημένα προϊόντα με δυνατότητα αναζήτησης.

## Πληροφορίες ασφαλείας

- Πριν εγκαταστήσετε την οθόνη, διαβάστε προσεκτικά όλη την τεκμηρίωση που περιλαμβάνεται στη συσκευασία.
- Για να μειώσετε τον κίνδυνο πυρκαγιάς ή ηλεκτροπληξίας, μην εκθέτετε ποτέ τη συσκευή αυτή σε βροχή ή υγρασία.
- Μην προσπαθήσετε ποτέ να ανοίξετε το περίβλημα της οθόνης.
- Οι επικίνδυνα υψηλές τάσεις στο εσωτερικό της οθόνης μπορεί να οδηγήσουν σε σοβαρό σωματικό τραυματισμό.
- Αν το καλώδιο παροχής ρεύματος πάθει βλάβη, μην προσπαθήσετε να το διορθώσετε μόνοι σας. Επικοινωνήστε με κατάλληλα εκπαιδευμένο τεχνικό επισκευών ή με το μεταπωλητή σας.
- Πριν χρησιμοποιήσετε το παρόν προϊόν, σιγουρευτείτε ότι τα καλώδια έχουν συνδεθεί σωστά και τα καλώδια παροχής ρεύματος δεν έχουν βλάβες. Αν εντοπίσετε οποιαδήποτε βλάβη, επικοινωνήστε αμέσως με τον αντιπρόσωπο.
- Στην πίσω πλευρά του περιβλήματος υπάρχουν υποδοχές και ανοίγματα για εξαερισμό. Μην φράσσετε αυτά τα ανοίγματα. Μην τοποθετείτε το προϊόν κοντά ή πάνω σε καλοριφέρ ή πηγή θερμότητας εκτός αν παρέχεται επαρκής εξαερισμός.
- Η οθόνη πρέπει να λειτουργεί μόνο από τον τύπο τροφοδοσίας που αναφέρεται στην ετικέτα σήμανσης. Εάν δεν είστε σίγουρος σχετικά με τον τύπο της πηγής τροφοδοσίας που διαθέτετε στο σπίτι σας, συμβουλευτείτε τον αντιπρόσωπο ή την τοπική εταιρία παροχής ενέργειας.
- Χρησιμοποιήστε το κατάλληλο φως τροφοδοσίας που είναι συμβατό με τα τοπικά πρότυπα τροφοδοσίας ισχύος.
- Μην υπερφορτώνετε τα πολύπριζα και τα καλώδια επέκτασης. Η υπερφόρτωση μπορεί να προκαλέσει πυρκαγιά ή ηλεκτροπληξία.
- Να αποφεύγετε τη σκόνη, την υγρασία και ακραίες θερμοκρασίες. Μην τοποθετείτε την οθόνη σε οποιαδήποτε περιοχή όπου θα μπορούσε να βραχεί. Τοποθετήστε την οθόνη πάνω σε μια σταθερή επιφάνεια.
- Βγάλτε τη συσκευή από την πρίζα κατά τη διάρκεια καταιγίδας με αστραπές ή όταν δεν πρόκειται να χρησιμοποιηθεί για μεγάλη χρονική περίοδο. Αυτό θα προστατεύσει την οθόνη από βλάβη σε περίπτωση απότομων διακυμάνσεων της τάσης.
- Μην ωθείτε ποτέ αντικείμενα ή μην ρίχνετε υγρά κανενός είδους στα ανοίγματα που βρίσκονται στο περίβλημα της οθόνης.
- Για να διασφαλίσετε ικανοποιητική λειτουργία, χρησιμοποιήστε την οθόνη μόνο με υπολογιστές που είναι συμβατοί με τα πρότυπα UL και διαθέτουν κατάλληλα διαμορφωμένους υποδοχείς με σήμανση 100-240V AC.
- Αν αντιμετωπίσετε τεχνικά προβλήματα με την οθόνη, επικοινωνήστε με έναν κατάλληλα εκπαιδευμένο τεχνικό ή με τον μεταπωλητή σας.

- Η ρύθμιση του ελέγχου έντασης καθώς και του ισοσταθμιστή σε άλλες ρυθμίσεις εκτός της κεντρικής θέσης ενδέχεται να αυξήσει την ισχύ εξόδου ακουστικών και, επομένως, το επίπεδο πίεσης ήχου.
- Συνδέστε το καλώδιο τροφοδοσίας σε πρίζα με γείωση.
- Ο παρεχόμενος μετασχηματιστής ρεύματος ή/και το καλώδιο ρεύματος έχουν σχεδιαστεί μόνο για χρήση με το προϊόν. Μην χρησιμοποιείτε σε άλλα προϊόντα.



Το σύμβολο του διαγραμμένου τροχήλατου κάδου απορριμμάτων δείχνει πως το προϊόν (ο ηλεκτρικός, ηλεκτρονικός εξοπλισμός και η κομβιόσχημη μπαταρία που περιέχει υδράργυρο) δεν πρέπει να τοποθετείτε σε αστικά απόβλητα. Ελέγξτε τους τοπικούς κανονισμούς για απόθεση των ηλεκτρονικών προϊόντων.

## AEEE yönetmeliğine uygundur

## Φροντίδα & Καθαρισμός

- Πριν ανασηκώσετε ή αλλάξετε θέση στην οθόνη σας, είναι καλύτερα να αποσυνδέσετε τα καλώδια και το καλώδιο τροφοδοσίας. Ακολουθείτε τις σωστές τεχνικές ανασήκωσης όταν τοποθετείτε την οθόνη. Όταν ανασηκώνετε ή μεταφέρετε την οθόνη, να την κρατάτε από τις άκρες της. Μην ανασηκώνετε την οθόνη από τη βάση στήριξης ή το καλώδιο.
- Καθαρισμός. Απενεργοποιήστε την οθόνη και αποσυνδέστε το καλώδιο τροφοδοσίας. Καθαρίστε την επιφάνεια της οθόνης με ένα απαλό πανί που δεν χαράσσει. Οι επίμονοι λεκέδες πρέπει να αφαιρούνται με ένα υγρό πανί με απαλό καθαριστικό υγρό.
- Μην χρησιμοποιείτε καθαριστικό υγρό που περιέχει οινόπνευμα ή ασετόν. Χρησιμοποιείτε ένα καθαριστικό που προορίζεται για χρήση σε οθόνη LCD. Μην ψεκάζετε το καθαριστικό υγρό απευθείας πάνω στην οθόνη, καθώς μπορεί να στάξει στο εσωτερικό της οθόνης και να προκαλέσει ηλεκτροπληξία.

### Τα ακόλουθα συμπτώματα της οθόνης είναι φυσιολογικά:

- Ενδέχεται να παρατηρήσετε ελαφρώς άνιση φωτεινότητα στην οθόνη ανάλογα με το μοτίβο που χρησιμοποιείτε στην επιφάνεια εργασίας.
- Όταν εμφανίζεται στην οθόνη η ίδια εικόνα για πολλές ώρες, μπορεί να παραμείνει στην οθόνη ένα είδωλο αυτής της εικόνας και μετά την αλλαγή της εικόνας στην οθόνη. Η οθόνη θα επανέλθει αργά ή μπορείτε να την απενεργοποιήσετε από τον διακόπτη για ώρες.
- Όταν η οθόνη γίνεται μαύρη ή αναβοσβήνει ή δεν μπορείτε πλέον να εργαστείτε, επικοινωνήστε με τον αντιπρόσωπο ή με το κέντρο σέρβις για επιδιόρθωση. Μην προσπαθήσετε να επισκευάσετε μόνοι σας την οθόνη!



## Συμβάσεις που χρησιμοποιούνται στον παρόντα οδηγό



**ΠΡΟΕΙΔΟΠΟΙΗΣΗ:** Πληροφορίες για αποφυγή τραυματισμού σας όταν προσπαθείτε να ολοκληρώσετε μια εργασία.



**ΠΡΟΣΟΧΗ:** Πληροφορίες για αποφυγή βλάβης σε εξαρτήματα όταν προσπαθείτε να ολοκληρώσετε μια εργασία.



**ΣΗΜΑΝΤΙΚΟ:** Οδηγίες που ΠΡΕΠΕΙ να ακολουθήσετε για να ολοκληρώσετε μια εργασία.



**ΣΗΜΕΙΩΣΗ:** Συμβουλές και πρόσθετες πληροφορίες για να σας βοηθήσουν να ολοκληρώσετε μια εργασία.

## Πού θα βρείτε περισσότερες πληροφορίες

Ανατρέξτε στις ακόλουθες πηγές για πρόσθετες πληροφορίες και για αναβαθμίσεις του προϊόντος και του λογισμικού.

### 1. Διαδικτυακές τοποθεσίες της ASUS

Οι διαδικτυακές τοποθεσίες της ASUS παρέχουν την πιο πρόσφατη ενημέρωση για τα προϊόντα υλικού και λογισμικού της ASUS. Ανατρέξτε στη διεύθυνση <http://www.asus.com>

### 2. Προαιρετική τεκμηρίωση

Η συσκευασία του προϊόντος σας μπορεί να περιλαμβάνει προαιρετικά έντυπα τα οποία ενδέχεται να έχουν προστεθεί από τον αντιπρόσωπο. Τα έγγραφα αυτά δεν αποτελούν τμήμα της κανονικής συσκευασίας.

### 3. Σχετικά με το τρεμοπαίξιμο

[https://www.asus.com/Microsite/display/eye\\_care\\_technology/](https://www.asus.com/Microsite/display/eye_care_technology/)

## Υπηρεσίες επιστροφής

Τα προγράμματα επιστροφής και ανακύκλωσης της ASUS πηγάζουν από τη δέσμευσή μας στα υψηλότερα πρότυπα προστασίας του περιβάλλοντος. Πιστεύουμε στην παροχή λύσεων στους πελάτες μας, ώστε να είναι σε θέση να ανακυκλώνουν υπεύθυνα τα προϊόντα μας, τις μπαταρίες και άλλες συσκευές, καθώς και τα υλικά της συσκευασίας.

Μεταβείτε στη διεύθυνση <http://csr.asus.com/english/Takeback.htm> για λεπτομερείς πληροφορίες σχετικά με την ανακύκλωση σε διαφορετικές περιοχές.

## Πληροφορίες προϊόντος για την ενεργειακή ετικέτα της ΕΕ



VY249HF



VY249HF-W

## 1.1 Καλώς ορίσατε!

Ευχαριστούμε για την αγορά της οθόνης LCD ASUS®!

Το τελευταίο μοντέλο οθόνης LCD από την ASUS παρέχει ευρύτερη, φωτεινότερη και διαυγέστερη εικόνα, όπως και πληθώρα δυνατοτήτων που βελτιώνουν την εμπειρία θέασης.

Με αυτές τις δυνατότητες, μπορείτε να απολαύσετε την άνεση και την ευχάριστη οπτική εμπειρία που σας προσφέρει η οθόνη!

## 1.2 Περιεχόμενα συσκευασίας

Ελέγξτε τη συσκευασία σας για τα παρακάτω στοιχεία:

- ✓ Οθόνη LCD
- ✓ Βραχίονας οθόνης
- ✓ Βάση οθόνης
- ✓ Οδηγός γρήγορης εκκίνησης
- ✓ Κάρτα εγγύησης
- ✓ Καλώδιο τροφοδοσίας
- ✓ Καλώδιο HDMI
- ✓ Κατσαβίδι σχήματος L (προαιρετικό)
- ✓ 4 βίδες



---

Αν οποιοδήποτε από τα παραπάνω στοιχεία εμφανίζει βλάβη ή απουσιάζει, επικοινωνήστε αμέσως με το κατάστημα λιανικής πώλησης.

---



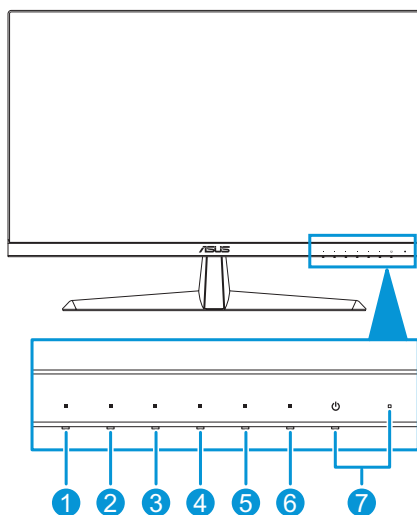
---

Σε περίπτωση που χρειαστεί να αντικαταστήσετε το καλώδιο τροφοδοσίας ή το καλώδιο σύνδεσης, επικοινωνήστε με την υπηρεσία εξυπηρέτησης πελατών της ASUS.




---

## 1.3 Εισαγωγή στην οθόνη

### 1.3.1 Πρόσοψη

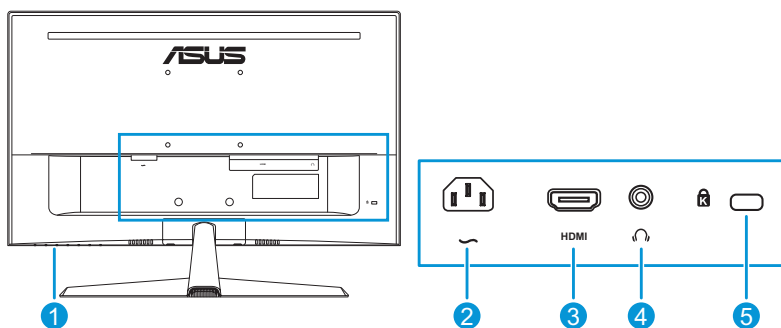


- ☰ Κουμπί μενού:
  - Πιέστε αυτό το κουμπί για εμφάνιση του μενού OSD όταν το μενού OSD είναι απενεργοποιημένο.
  - Είσοδος στο μενού OSD.
  - Ενεργοποίηση και απενεργοποίηση της λειτουργίας κλειδώματος πλήκτρων με παρατεταμένο πάτημα 5 δευτερολέπτων.
- ☀ Πλήκτρο συντόμευσης 1:
  - Πιέστε αυτό το κουμπί για εμφάνιση του μενού OSD όταν το μενού OSD είναι απενεργοποιημένο.
  - Προεπιλογή: Πλήκτρο Φίλτρο μπλε φωτός
  - Για να αλλάξετε τη λειτουργία του πλήκτρου πρόσβασης, μεταβείτε στο μενού Shortcut > Shortcut 1 (Συντόμευση > Συντόμευση 1).
- ☀ Πλήκτρο συντόμευσης 2:
  - Πιέστε αυτό το κουμπί για εμφάνιση του μενού OSD όταν το μενού OSD είναι απενεργοποιημένο.
  - Προεπιλογή: Πλήκτρο φωτεινότητας.
  - Για να αλλάξετε τη λειτουργία του πλήκτρου πρόσβασης, μεταβείτε στο μενού Shortcut > Shortcut 2 (Συντόμευση > Συντόμευση 2).
- ☐ Κουμπί QuickFit:
  - Πιέστε αυτό το κουμπί για εμφάνιση του μενού OSD όταν το μενού OSD είναι απενεργοποιημένο.

- Είναι ένα πλήκτρο συντόμευσης για την ενεργοποίηση της λειτουργίας QuickFit που έχει σχεδιαστεί για ευθυγράμμιση.
5.  Κουμπί Εξοικονόμησης ενέργειας:
    - Πιέστε αυτό το κουμπί για εμφάνιση του μενού OSD όταν το μενού OSD είναι απενεργοποιημένο.
    - Ενεργοποιεί και απενεργοποιεί τη λειτουργία εξοικονόμησης ενέργειας.
  6.  Κουμπί εξόδου:
    - Πιέστε αυτό το κουμπί για εμφάνιση του μενού OSD όταν το μενού OSD είναι απενεργοποιημένο.
    - Πραγματοποιεί έξοδο από το μενού OSD.
  7.  Κουμπί/ενδεικτική λυχνία τροφοδοσίας :
    - Ενεργοποιεί και απενεργοποιεί την οθόνη.
    - Η επεξήγηση των χρωμάτων της ενδεικτικής λυχνίας λειτουργίας είναι αυτή που αναφέρεται στον παρακάτω πίνακα.

Κατάσταση	Περιγραφή
Λευκό	ON (ΕΝΕΡΓΟ)
Πορτοκαλί	Κατάσταση αναμονής
Σβηστή	Σβηστή

### 1.3.2 Πίσω όψη



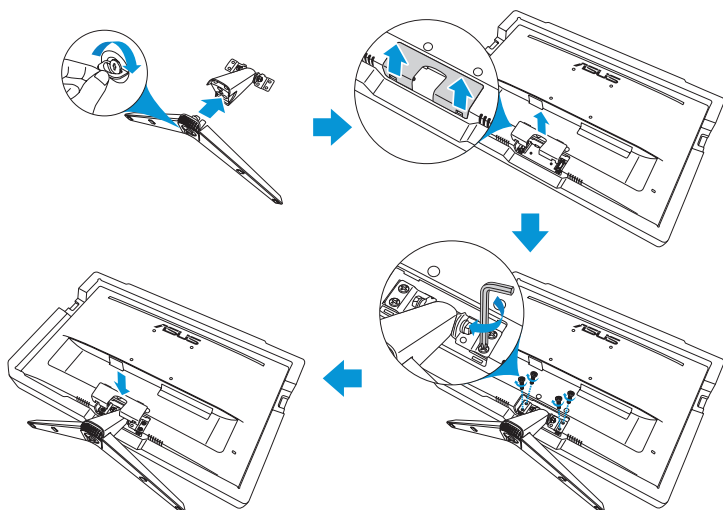
1. **Κουμπιά ελέγχου** .
2. **Θύρα εισόδου AC**: Αυτή η θύρα συνδέει το καλώδιο τροφοδοσίας.
3. **Θύρα HDMI**. Η θύρα αυτή προορίζεται για τη σύνδεση με συμβατή συσκευή HDMI.
4. **Υποδοχή ακουστικών**. Αυτή η θύρα είναι διαθέσιμη μόνο όταν έχει συνδεθεί ένα καλώδιο HDMI.
5. **Υποδοχή κλειδαριάς τύπου Kensington**.



## 2.1 Συναρμολόγηση του βραχίονα/της βάσης οθόνης

Για να συναρμολογήσετε τη βάση της οθόνης:

1. Τοποθετήστε προσεκτικά την οθόνη επάνω στο αφρολέξ EPS με την οθόνη στραμμένη προς τα κάτω.
2. Προσαρτήστε τη βάση στο βραχίονα.
3. Ανασηκώστε το δακτύλιο στήριξης και γυρίστε τον δεξιόστροφα για να στερεώσετε τη βάση.
4. Αφαιρέστε το κάλυμμα της βάσης στήριξης.
5. Τοποθετήστε τον μεντεσέ της διάταξης στήριξης στη θήκη του στο πίσω μέρος της οθόνης. Στη συνέχεια, χρησιμοποιήστε το κατσαβίδι με σχήμα L για να το στερεώσετε με τέσσερις βίδες.
6. Εγκαταστήστε το κάλυμμα της βάσης στο πίσω μέρος της οθόνης.



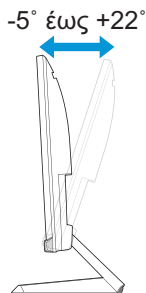
Μέγεθος βίδας βάσης: M6 x 12mm.



Μέγεθος βίδας μεντεσέ: M4 x 10 mm.

## 2.2 Προσαρμογή της οθόνης

- Για βέλτιστη θέαση, συνιστούμε να κοιτάτε σε ολόκληρη την επιφάνεια της οθόνης, στη συνέχεια ρυθμίστε την οθόνη στη γωνία που είναι η πιο άνετη για σας.
- Κρατήστε τη βάση για να εμποδίσετε την οθόνη να πέσει όταν θα αλλάξετε τη γωνία της.
- Η συνιστώμενη γωνία προσαρμογής είναι + 22° έως -5°.



---

Είναι αναμενόμενη η ελαφριά ανακίνηση της οθόνης όσο ρυθμίζετε τη γωνία θέασης.

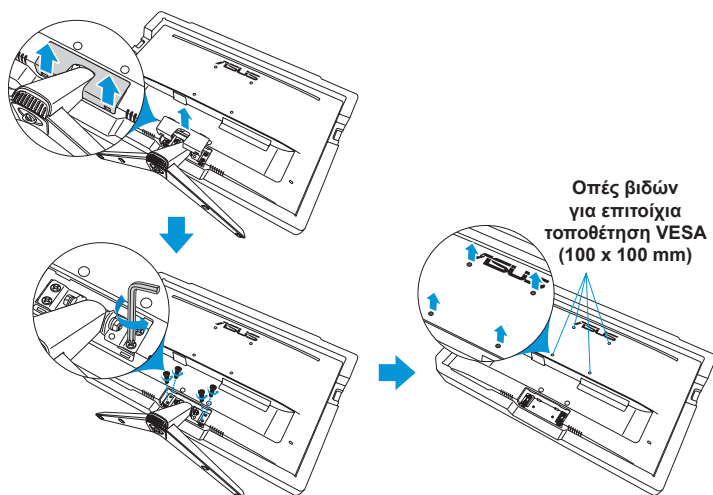
---

## 2.3 Αφαίρεση της βάσης (για επιτοίχια τοποθέτηση VESA)

Ο αποσπώμενος βραχίονας/η βάση αυτής της οθόνης έχει σχεδιαστεί ειδικά για την επιτοίχια στήριξη VESA.

Για να αφαιρέσετε τον βραχίονα/τη βάση:

1. Αποσυνδέστε τα καλώδια τροφοδοσίας και σήματος. Τοποθετήστε προσεκτικά την οθόνη επάνω στο αφρολέξ EPS με την οθόνη στραμμένη προς τα κάτω.
2. Αφαιρέστε το κάλυμμα της βάσης στήριξης.
3. Χρησιμοποιήστε το κατσαβίδι με σχήμα L για να το αφαιρέσετε τις τέσσερις βίδες. Στη συνέχεια, αφαιρέστε τη διάταξη στήριξης.
4. Αφαιρέστε τα τέσσερα επιθέματα από καουτσούκ. Ευθυγραμμίστε και εγκαταστήστε το άγκιστρο επιτοίχιας τοποθέτησης στην πίσω πλευρά της οθόνης.



- Συνιστούμε να καλύψετε την επιφάνεια του τραπεζιού με ένα μαλακό ύφασμα για να αποφύγετε ζημιά στην οθόνη.
- Κρατάτε τη βάση όταν αφαιρείτε τη βίδα.

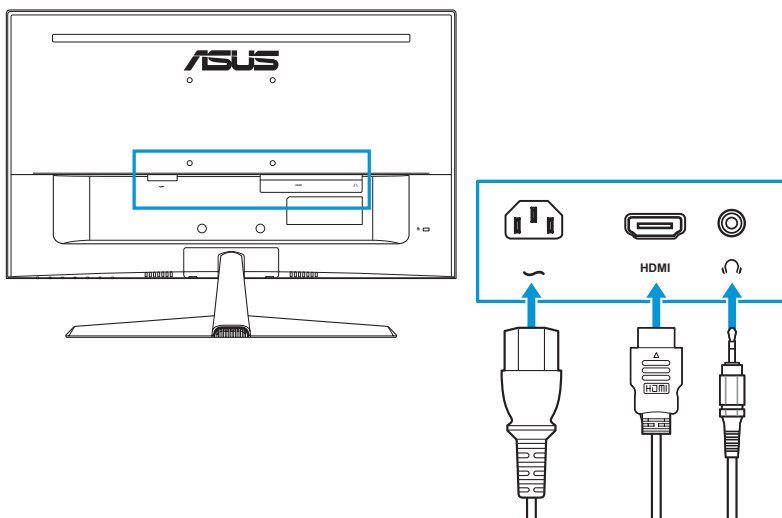


- Το kit επιτοίχιας στήριξης τύπου VESA (100 x 100 mm) πρέπει να αγοραστεί ξεχωριστά.
- Χρησιμοποιήστε μόνο τον βραχίονα επιτοίχιας στερέωσης που αναγράφεται στη λίστα UL με ελάχιστο βάρος/φορτίο 22,7 kg (μέγεθος βίδας M4 x 10 mm).



## 2.4 Σύνδεση καλωδίων

Συνδέστε τα καλώδια όπως στις παρακάτω οδηγίες:



- **Για σύνδεση του καλωδίου τροφοδοσίας:** Συνδέστε το ένα άκρο του καλωδίου τροφοδοσίας με ασφάλεια στη θύρα εισόδου AC της οθόνης και το άλλο του άκρο στην ηλεκτρική πρίζα.
- **Για να συνδέσετε το καλώδιο HDMI:**
  - a. Συνδέστε το ένα άκρο του καλωδίου HDMI στην υποδοχή HDMI της οθόνης.
  - b. Συνδέστε το άλλο άκρο του καλωδίου HDMI στη θύρα HDMI του υπολογιστή σας.
- **Για να χρησιμοποιήσετε τα ακουστικά:** Συνδέστε το άκρο του φισ στην υποδοχή ακουστικών της οθόνης όταν τροφοδοτείται σήμα HDMI.



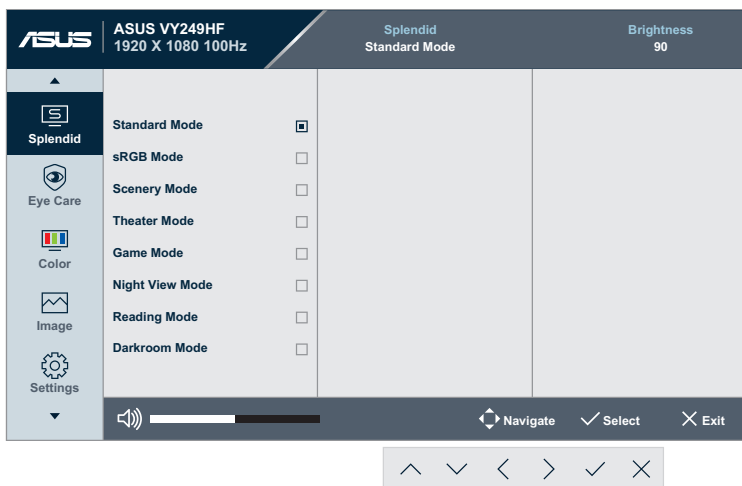
Σε περίπτωση που χρειαστεί να αντικαταστήσετε το καλώδιο τροφοδοσίας ή το καλώδιο σύνδεσης, επικοινωνήστε με την υπηρεσία εξυπηρέτησης πελατών της ASUS.

## 2.5 Ενεργοποίηση της οθόνης

Πιέστε το κουμπί ενεργοποίησης **⏻**. Δείτε σελίδα 1-3 για τη θέση του κουμπιού ενεργοποίησης. Η ενδεικτική λυχνία λειτουργίας ανάβει με λευκό χρώμα για να υποδείξει ότι η οθόνη βρίσκεται σε κατάσταση ON (Ενεργοποιημένη).

## 3.1 Μενού OSD (επί της οθόνης)

### 3.1.1 Διαμόρφωση

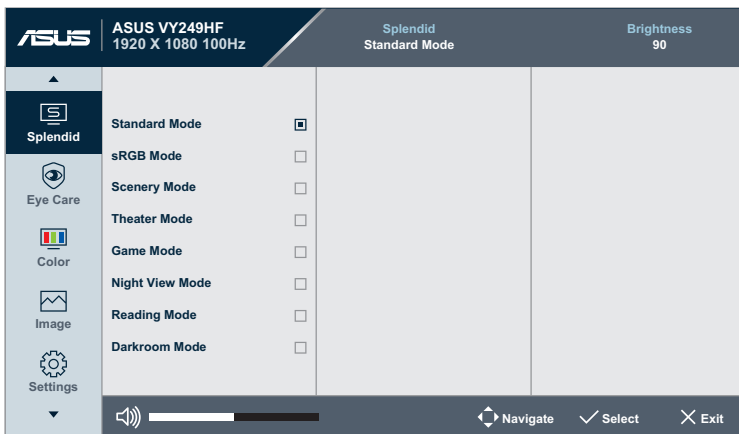


1. Πιέστε οποιοδήποτε κουμπί (εκτός από το κουμπί λειτουργίας) για να εμφανίσετε το μενού OSD.
2. Πιέστε το κουμπί ☰ Μενού για να ενεργοποιήσετε το μενού OSD.
3. Πιέστε τα κουμπιά όπως υποδεικνύεται στην οθόνη για να πλοηγηθείτε στις λειτουργίες. Επισημάνετε την επιθυμητή λειτουργία και πιέστε το κουμπί ✓ για να την ενεργοποιήσετε. Αν η λειτουργία που επιλέξατε διαθέτει υπο-μενού, πιέστε ξανά ^ ή v για να πλοηγηθείτε στις λειτουργίες του υπο-μενού. Επισημάνετε την επιθυμητή λειτουργία του υπο-μενού και πιέστε ✓ για να την ενεργοποιήσετε.
4. Πιέστε ^ και v για να αλλάξετε τις ρυθμίσεις της επιλεγμένης λειτουργίας.
5. Για έξοδο και αποθήκευση του μενού OSD, πιέστε X επανειλημμένα μέχρι να εξαφανιστεί το μενού OSD. Για να ρυθμίσετε άλλες λειτουργίες, επαναλάβετε τα βήματα 1-4.

### 3.1.2 Εισαγωγή στις λειτουργίες του μενού οθόνης (OSD)

#### 1. Splendid (Υπέροχο)

Η λειτουργία αυτή περιλαμβάνει οκτώ υπο-λειτουργίες τις οποίες μπορείτε να επιλέξετε ανάλογα με τις προτιμήσεις σας.



- **Standard Mode (τυπική λειτουργία):** Η καλύτερη επιλογή για επεξεργασία εγγράφων με την τεχνολογία βελτίωσης εικόνας Splendid.



Η τυπική λειτουργία ικανοποιεί τις απαιτήσεις Energy Star®.

- **sRGB Mode (Λειτουργία sRGB):** Η καλύτερη επιλογή για προβολή φωτογραφιών και γραφικών από Η/Υ.
- **Scenery mode (Λειτουργία σκηνικού):** Η καλύτερη επιλογή για προβολή φωτογραφιών τοπίου με την τεχνολογία βελτίωσης εικόνας Splendid.
- **Theater Mode (Λειτουργία Κινηματογράφου):** Η καλύτερη επιλογή για παρακολούθηση ταινιών με την τεχνολογία βελτίωσης εικόνας Splendid.
- **Game Mode (Λειτουργία Παιχνιδιού):** Η καλύτερη επιλογή για παιχνίδια με την τεχνολογία βελτίωσης εικόνας Splendid.
- **Night View Mode (Λειτουργία νυχτερινή):** Η καλύτερη επιλογή για παιχνίδια ή παρακολούθηση σκοτεινών ταινιών με την τεχνολογία βελτίωσης εικόνας Splendid.
- **Reading Mode (Λειτουργία Ανάγνωσης):** Η καλύτερη επιλογή για την ανάγνωση βιβλίων.

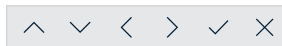
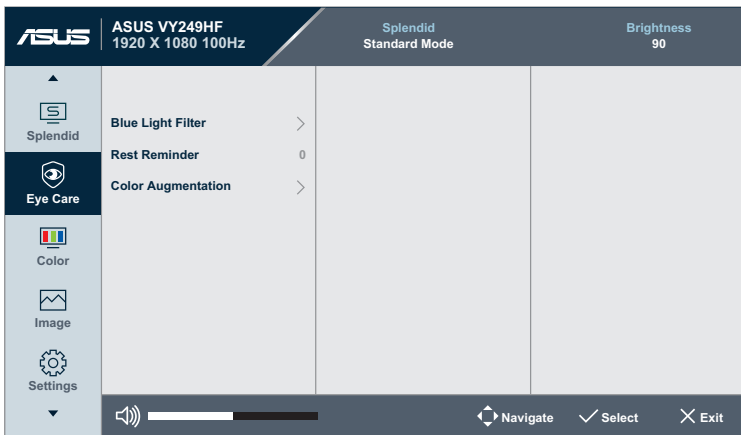
- **Darkroom Mode (Λειτουργία σκοτεινού θαλάμου):** Η καλύτερη επιλογή για περιβάλλον με χαμηλό φωτισμό.



- Στην λειτουργία Standard (Τυπική), οι ακόλουθες λειτουργίες δεν μπορούν να διαμορφωθούν από τον χρήστη. Saturation (Κορεσμός), Sharpness (Ευκρίνεια), ASCR και Motion Sync (Συγχρονισμός κίνησης).
- Στη λειτουργία sRGB, οι ακόλουθες λειτουργίες δεν μπορούν να διαμορφωθούν από τον χρήστη. Brightness (Φωτεινότητα), Contrast (Αντίθεση), Saturation (Κορεσμός), Color Temp. (Θερμοκρασία χρώματος), Sharpness (Ευκρίνεια), ASCR, Color Augmentation (Ενίσχυση χρώματος) και Motion Sync (Συγχρονισμός κίνησης).
- Στη λειτουργία Reading (Ανάγνωση), οι ακόλουθες λειτουργίες δεν μπορούν να διαμορφωθούν από τον χρήστη. Contrast (Αντίθεση), Saturation (Κορεσμός), Color Temp. (Θερμοκρασία χρώματος), ASCR και Motion Sync (Συγχρονισμός κίνησης).

## 2. Eye Care (Προστασία ματιών)

Σε αυτήν τη λειτουργία, μπορείτε να προσαρμόσετε τις ρυθμίσεις για να προστατεύσετε καλύτερα τα μάτια σας.



- **Blue Light Filter (Φίλτρο μπλε φωτός):** Σε αυτή τη λειτουργία, μπορείτε να ρυθμίσετε το επίπεδο του φίλτρου μπλε φωτός από 0 έως max.
  - **0:** Καμία αλλαγή.

- **Max (Μέγ.):** Όσο υψηλότερο το επίπεδο, τόσο μικρότερη η διάχυση του μπλε φωτός. Όταν η λειτουργία Blue Light Filter (Φίλτρο μπλε φωτός) είναι ενεργοποιημένη, οι προεπιλεγμένες ρυθμίσεις της λειτουργίας “Standard Mode” (Τυπική Λειτουργία) εισάγονται αυτόματα. Εκτός από το μέγιστο επίπεδο, η φωτεινότητα ρυθμίζεται από τον χρήστη. Το μέγιστο είναι η βελτιωμένη ρύθμιση. Συμμορφώνεται με την Πιστοποίηση TUV περί Χαμηλού Επιπέδου Μπλε Φωτός\*. Η λειτουργία Brightness (Φωτεινότητα) δεν μπορεί να προσαρμοστεί από τον χρήστη.



---

\*Όταν η ενίσχυση χρώματος είναι στην προεπιλεγμένη τιμή (50).

---



Ανατρέξτε στη συνέχεια για να περιορίσετε την καταπόνηση των ματιών:

- Οι χρήστες θα πρέπει να απομακρύνονται για λίγο από την οθόνη εάν εργάζονται πολλές ώρες: Συνιστάται να κάνετε μικρά διαλείμματα (τουλάχιστον 5 λεπτών) μετά από περίπου 1 ώρα συνεχόμενης εργασίας στον υπολογιστή. Τα σύντομα και συχνά διαλείμματα είναι πιο αποτελεσματικά σε σχέση με ένα μεγαλύτερο διάλειμμα.
  - Για να ελαχιστοποιήσουν την καταπόνηση και την ξηρότητα των ματιών, οι χρήστες θα πρέπει να ξεκουράζουν τα μάτια τους τακτικά, εστιάζοντας σε αντικείμενα που βρίσκονται μακριά.
  - Οι ασκήσεις των ματιών μπορούν να συμβάλλουν στη μείωση της καταπόνησής τους. Επαναλάβετε αυτές τις ασκήσεις συχνά. Εάν η καταπόνηση των ματιών παραμένει, επικοινωνήστε με έναν ιατρό. Ασκήσεις ματιών: (1) Κοιτάξτε πάνω και κάτω επαναλαμβανόμενα (2) Περιστρέψτε τα μάτια σας (3) Μετακινήστε τα μάτια σας διαγώνια.
  - Το μπλε φως υψηλής ενέργειας ενδέχεται να οδηγήσει σε καταπόνηση των ματιών και ηλικιακή εκφύλιση ωχράς κηλίδας (AMD). Το Blue light Filter (Φίλτρο μπλε φωτός) μειώνει κατά 70% (μέγιστο) το επιβλαβές μπλε φως για την αποφυγή του CVS (Ψηφιακή καταπόνηση των ματιών) όταν ο χρήστης προσαρμόζει το φίλτρο μπλε φωτός στο μέγιστο επίπεδο.
- 
- **Rest Reminder (Υπενθύμιση ανάπαυσης):** Αυτή η λειτουργία σας παρέχει υπενθύμιση ανάπαυσης σύμφωνα με τον χρόνο που ορίζετε ως εργάσιμο. Για παράδειγμα, εάν ορίσετε τα 30 λεπτά ως χρόνο εργασίας, μόλις παρέλθει ο χρόνος θα εμφανιστεί μια υπενθύμιση στην πάνω αριστερά γωνία της οθόνης για 5 δευτερά. Πιέστε οποιοδήποτε πλήκτρο για να εξαφανιστεί η υπενθύμιση της οθόνης OSD.



---

Όταν είναι ενεργοποιημένη αυτή η λειτουργία, οι ακόλουθες λειτουργίες δεν είναι διαθέσιμες: GamePlus και QuickFit.

---

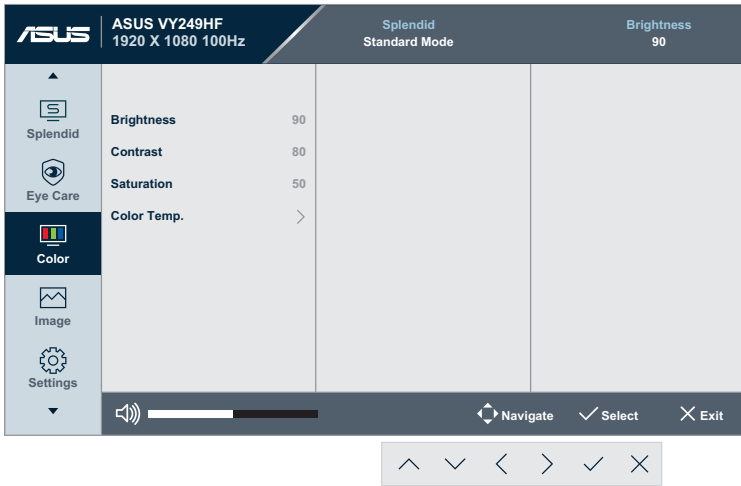
- **Color Augmentation (Ενίσχυση χρώματος):** Το εύρος ρύθμισης χρώματος κυμαίνεται από 0 έως 100.



Αυτή η λειτουργία δεν είναι διαθέσιμη στη λειτουργία sRGB στο μενού Splendid.

### 3. Color (Χρώμα)

Ορίστε μία επιθυμητή ρύθμιση χρώματος από αυτό το μενού.



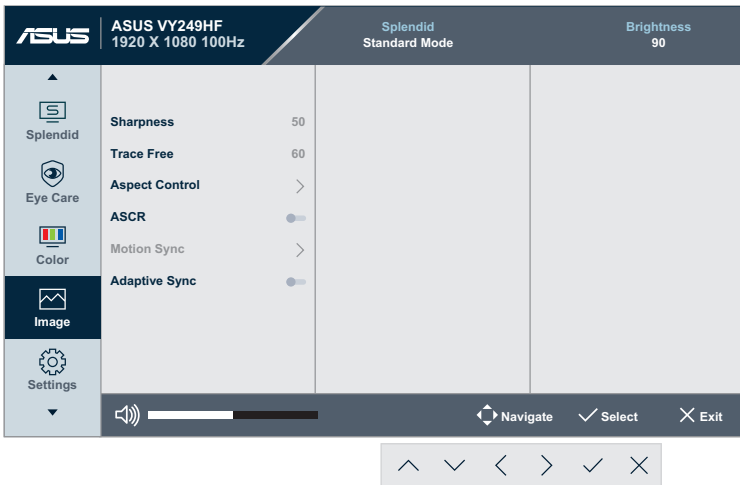
- **Brightness (Φωτεινότητα):** Το εύρος ρύθμισης κυμαίνεται από 0 έως 100.
- **Contrast (Αντίθεση):** Το εύρος ρύθμισης κυμαίνεται από 0 έως 100.
- **Saturation (Κορεσμός):** Το εύρος ρύθμισης κυμαίνεται από 0 έως 100.
- **Color Temp. (Θερμ. χρώματος):** Περιλαμβάνει 4 λειτουργίες: **Cool (Ψυχρό)**, **Normal (Κανονικό)**, **Warm (Ζεστό)**, και **User Mode (Λειτουργία χρήση)**.



Στην επιλογή Λειτουργία προσαρμοσμένη από το χρήστη, τα χρώματα R (Κόκκινο), G (Πράσινο) και B (Μπλε) είναι δυνατό να διαμορφωθούν από τον ίδιο το χρήστη και το εύρος ρύθμισης κυμαίνεται μεταξύ 0 και 100.

#### 4. Image (Εικόνα)

Ορίστε τη ρύθμιση που συνδέεται με την εικόνα από αυτό το μενού.



- **Sharpness (Ευκρίνεια):** Το εύρος ρύθμισης κυμαίνεται από 0 έως 100.
- **Trace Free (Χωρίς ίχνη):** Προσαρμόζει τον χρόνο απόκρισης της οθόνης.
- **Aspect Control (Έλεγχος αναλογίας εικόνας):** Ρυθμίζει την αναλογία εικόνας σε **Full (Πλήρης)** ή **1:1 Ratio (Αναλογία 1:1)**.
- **ASCR:** Ενεργοποιεί ή απενεργοποιεί τη λειτουργία ASCR (Εξυπνη αναλογία αντίθεσης ASUS).
- **Motion Sync (Συγχρονισμός Κίνησης):** Προσφέρει μια πιο καθαρή λειτουργία ενώ προβάλλετε κινούμενες εικόνες. Σημειώστε ότι η λειτουργία αυτή είναι διαθέσιμη όταν ο ρυθμός ανανέωσης είναι 75Hz ~ 100Hz. Περιλαμβάνει δύο λειτουργίες: **Normal Mode (Κανονική λειτουργία)** και **Advanced Mode (Λειτουργία για προχωρημένους)**, η οποία παρέχει διαφορετικά εφέ.



- Όταν είναι ενεργοποιημένη αυτή η λειτουργία, το σύστημα μειώνει αυτόματα το επίπεδο φωτεινότητας.
- Εάν είναι ενεργοποιημένη η λειτουργία Adaptive Sync (Προσαρμωζόμενος συγχρονισμός), η λειτουργία Motion Sync (Συγχρονισμός κίνησης) είναι ανενεργή.

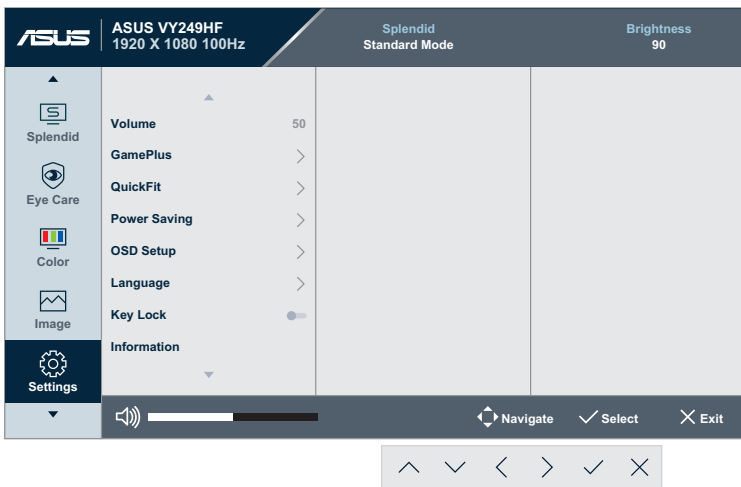
- **AdaptiveSync (Προσαρμοζόμενος συγχρονισμός):**  
Επιτρέπει σε μια πηγή γραφικών που υποστηρίζεται από την λειτουργία Adaptive-Sync (Προσαρμοζόμενος συγχρονισμός) να προσαρμόσει δυναμικά τον ρυθμό ανανέωσης της οθόνης με βάση τους τυπικούς ρυθμούς καρέ περιεχομένου για εξοικονόμηση ενέργειας, χωρίς τρεμόπαιγμα της οθόνης και με χαμηλή κατανάλωση.



Αυτή η λειτουργία δεν είναι διαθέσιμη όταν είναι ενεργοποιημένη η λειτουργία Motion Sync (Συγχρονισμός κίνησης).

## 5. Settings (Ρυθμίσεις)

Σας επιτρέπει να ρυθμίσετε το σύστημα.

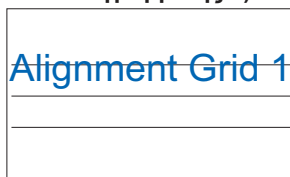


- **Volume (Ένταση):** Ρυθμίζει το επίπεδο της έντασης ήχου.
- **GamePlus:** Η λειτουργία GamePlus παρέχει ένα σύνολο εργαλείων και δημιουργεί ένα καλύτερο περιβάλλον παιχνιδιού για τους χρήστες όταν παίζουν διαφορετικούς τύπους παιχνιδιών.
  - **Crosshair (Σταυρόνημα):** Η επίστρωση Crosshair με διαφορετικές επιλογές σταυρονήματος, σας επιτρέπει να επιλέξετε αυτό που ταιριάζει καλύτερα στο παιχνίδι που παίζετε.
  - **Timer (Χρονόμετρο):** Μπορείτε να τοποθετήσετε το χρονόμετρο στην επάνω αριστερή γωνία της οθόνης, ώστε να παρακολουθείτε τον χρόνο παιχνιδιού.
  - **FPS Counter (Μετρητής FPS):** Ο μετρητής FPS (εικόνες ανά δευτερόλεπτο) σας ενημερώνει για την ομαλή εκτέλεση του παιχνιδιού.

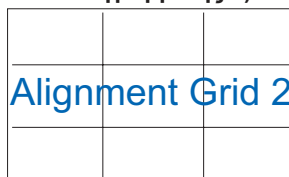


- **Display Alignment (Ευθυγράμμιση οθόνης):** Η λειτουργία ευθυγράμμισης οθόνης εμφανίζει γραμμές ευθυγράμμισης στις 4 πλευρές της οθόνης, οι οποίες χρησιμεύουν ως ένα εύκολο και πρακτικό εργαλείο για την τέλεια ευθυγράμμιση πολλαπλών οθονών.
- **QuickFit:** Μπορείτε να έχετε μια προεπισκόπηση της διάταξης του εγγράφου ή της φωτογραφίας απευθείας στην οθόνη, χωρίς να χρειάζεται να εκτυπώνετε δοκιμαστικά αντίγραφα.
- **Alignment (Ευθυγράμμιση)** Διευκολύνει τους σχεδιαστές και τους χρήστες να οργανώσουν το περιεχόμενο και τη διάταξη μίας σελίδας και να επιτύχουν μια ομοιόμορφη εμφάνιση και αίσθηση.

**Alignment Grid 1 (Πλέγμα ευθυγράμμισης 1)**

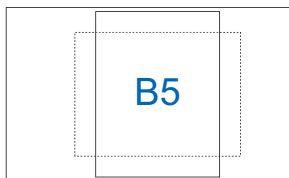


**Alignment Grid 2 (Πλέγμα ευθυγράμμισης 2)**

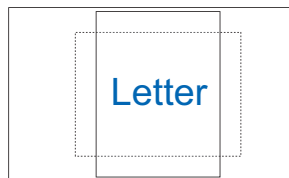


- **Paper size (Μέγεθος χαρτιού):** Παρέχει δυνατότητα προβολής των εγγράφων σε πραγματικό μέγεθος στην οθόνη.

**B5**

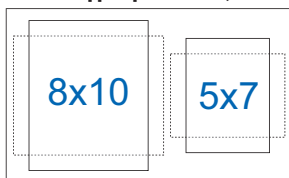


**Letter**

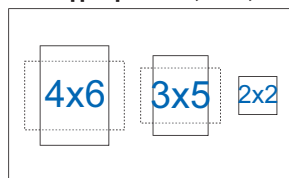


- **Photo (Φωτογραφία):** Τα διάφορα πραγματικά μεγέθη φωτογραφίας που εμφανίζονται, παρέχουν στους φωτογράφους και τους άλλους χρήστες τη δυνατότητα ακριβούς προβολής και επεξεργασίας των φωτογραφιών τους σε πραγματικό μέγεθος στην οθόνη.

**Φωτογραφία 8x10, 5x7**



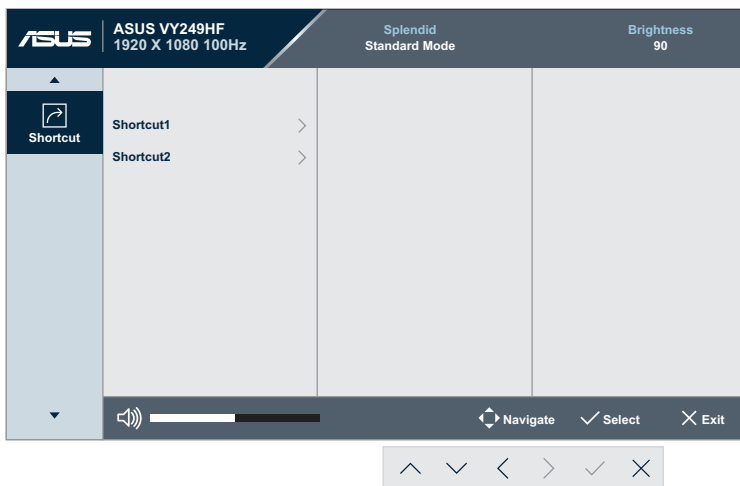
**Φωτογραφία 4x6, 3x5, 2x2**



- **Power Saving (Εξοικονόμηση ενέργειας):** Μειώνει την κατανάλωση ισχύος. Η προεπιλεγμένη ρύθμιση είναι **Deep Level (Βαθύ επίπεδο)**. Όταν η επιλογή **Deep Level (Βαθύ επίπεδο)** είναι επιλεγμένη, η μέγιστη τιμή φωτεινότητας είναι σταθερή και η λειτουργία Splendid είναι σταθερή σε **Standard Mode (Τυπική λειτουργία)**.
- **OSD Setup (Ρύθμιση μενού OSD):**
  - **OSD Timeout (Λήξη OSD):** Προσαρμόζει τη ρύθμιση OSD timeout (Λήξη OSD) από 10 έως 120 δευτερόλεπτα.
  - **DDC/CI:** Ενεργοποιεί ή απενεργοποιεί τη λειτουργία DDC/CI.
  - **Transparency (Διαφάνεια):** Προσαρμόζει το φόντο του OSD από αδιαφανές σε διαφανές,
- **Language (Γλώσσα):** Υπάρχουν διαθέσιμες 23 γλώσσες προς επιλογή: English (Αγγλικά), French (Γαλλικά), German (Γερμανικά), Spanish (Ισπανικά), Italian (Ιταλικά), Dutch (Ολλανδικά), Russian (Ρώσικα), Polish (Πολωνικά), Czech (Τσέχικα), Croatian (Κροατικά), Hungarian (Ουγγρικά), Romanian (Ρουμανικά), Portuguese (Πορτογαλικά), Turkish (Τούρκικα), Simplified Chinese (Απλοποιημένα Κινέζικα), Traditional Chinese (Παραδοσιακά Κινέζικα), Japanese (Ιαπωνικά), Korean (Κορεάτικα), Persian (Περσικά), Thai (Ταϊλανδέζικα), Indonesian (Ινδονησιακά), Ukrainian (Ουκρανικά) και Vietnamese (Βιετναμέζικα).
- **Key Lock (Κλειδωμα πλήκτρων):** Απενεργοποιεί όλα τα πλήκτρα λειτουργιών. Πιέστε το κουμπί ☰ Μενού για περισσότερο από 5 δευτερόλεπτα για ακύρωση του κλειδώματος πλήκτρων.
- **Information (Πληροφορίες):** Εμφανίζει τις πληροφορίες της οθόνης.
- **Power Indicator (Ενδεικτική λυχνία λειτουργίας):** Ενεργοποιεί/απενεργοποιεί την ένδειξη LED τροφοδοσίας.
- **Power Key Lock (Κλειδωμα πλήκτρου λειτουργίας):** Ενεργοποιεί ή απενεργοποιεί το πλήκτρο λειτουργίας.
- **All Reset (Επαναφορά όλων):** Η επιλογή «Yes» (Ναι) σας επιτρέπει να επαναφέρετε τις προεπιλεγμένες ρυθμίσεις.

## 6. Shortcut (Συντόμευση)

Καθορίζει τις λειτουργίες για τα κουμπιά συντόμευσης 1 και 2.



- **Shortcut 1 (Συντόμευση 1)/Shortcut 2 (Συντόμευση 2):**  
Επιλέγει μια λειτουργία για τα κουμπιά συντόμευσης 1 και 2.



Όταν επιλέγεται ή ενεργοποιείται μια συγκεκριμένη λειτουργία, το κλειδί συντόμευσης ενδέχεται να μην υποστηρίζεται. Διαθέσιμες επιλογές λειτουργιών για συντόμευση: Blue Light Filter (Φίλτρο μπλε φωτός), Splendid, Brightness (Φωτεινότητα), Contrast (Αντίθεση), Color Temp. (Θερμ. χρώματος), Volume (Ένταση ήχου), GamePlus, Rest Reminder (Υπενθύμιση ξεκούρασης) και Color Augmentation (Ενίσχυση χρώματος).

## 3.2 Τεχνικές προδιαγραφές

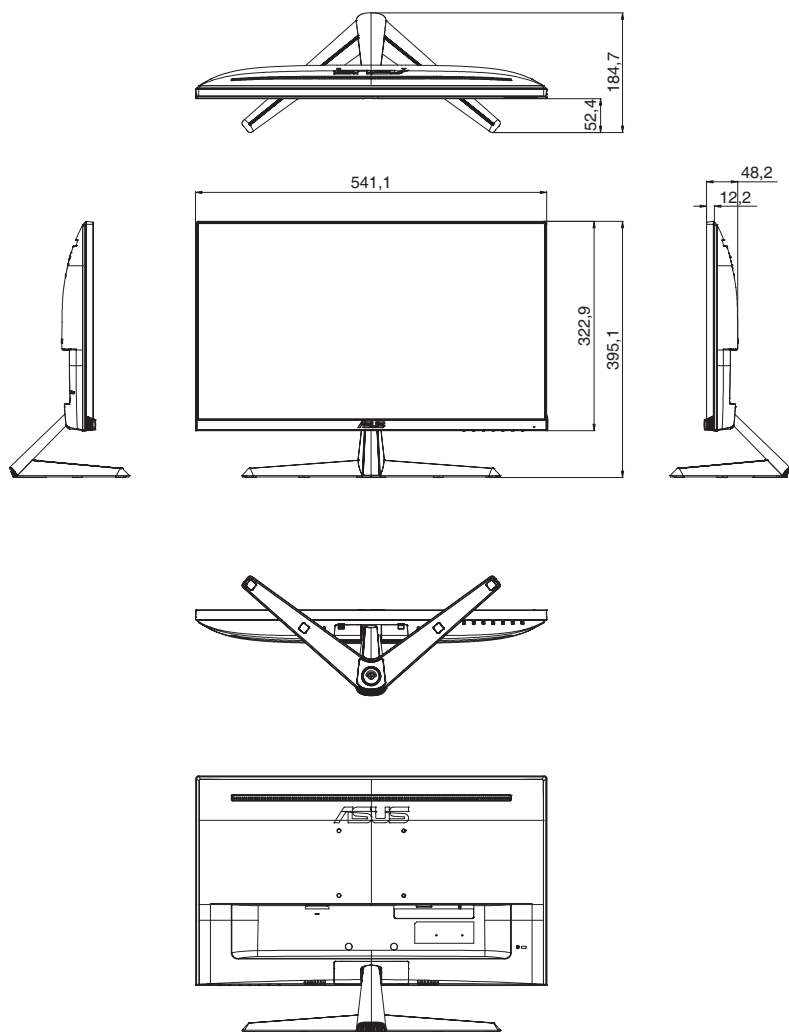
Μοντέλο	VY249HF/VY249HF-W
Τύπος Πίνακα	TFT LCD
Μέγεθος οθόνης	Ευρεία οθόνη 23,8" (16:9, 60,47 cm)
Μέγ. Ανάλυση	1920 x 1080
Ύψος εικονοστοιχείου	0,2745 mm (Ορ) x 0,2745 mm (Κάθ)
Φωτεινότητα (Τυπ.)	250 cd/m <sup>2</sup>
Λόγος Αντίθεσης (Τυπ.)	1300:1
Λόγος Αντίθεσης (Μέγ.)	100.000.000:1 (με το ASCR ενεργοποιημένο)
Οπτική γωνία (Ορ/Καθ), (CR≥10)	178°(Κ); 178°(Ο)
Χρώματα οθόνης	16,7Μ χρώματα (6 bits + A-FRC)
Χρόνος απόκρισης	1ms MPRT, 5ms GTG
Επιλογή θερμοκρασίας χρώματος	4 θερμοκρασίες χρώματος
Είσοδος σήματος	Θύρα HDMI v1.4 x 1
Υποδοχή ακουστικού	Ναι
Είσοδος ήχου	Όχι
Ηχείο (Ενσωματωμένο)	Όχι
Θύρα USB 3.2 Gen1	Όχι
Χρώμα	Ασπρόμαυρο
Ενδεικτική λυχνία LED λειτουργίας	Λευκό (Ενεργό)/Πορτοκαλί (Αναμονή)
Γωνία κλίσης	+22° ~ -5°
Επιτοίχια στήριξη VESA	100 x 100 mm
Κλειδαριά Kensington	Ναι
Ονομαστική τιμή τάσης	AC: 100 ~ 240V στα 50/60Hz
Κατανάλωση ισχύος	Λειτουργία: 17 W**, Αναμονή: <0,5W Απενεργοποίηση: <0,3W
Θερμοκρασία (Λειτουργία)	0 ~ 40°C
Θερμοκρασία (Εκτός λειτουργίας)	-20°C ~ 60°C
Διαστάσεις (Π x Υ x Β) χωρίς βάση	541 x 323 x 48 mm
Διαστάσεις(Π x Υ x Β) με βάση	541 x 393 x 185 mm 603 x 392 x 130 mm (συσκευασία)
Βάρος (Εκτιμ.)	3,4 kg (καθαρό), 2,9 kg (χωρίς βάση), 4,6 kg (μικτό)

Μοντέλο	VY249HF/VY249HF-W
Πολλαπλές γλώσσες	<b>Language (Γλώσσα):</b> Υπάρχουν διαθέσιμες 23 γλώσσες προς επιλογή: English (Αγγλικά), French (Γαλλικά), German (Γερμανικά), Spanish (Ισπανικά), Italian (Ιταλικά), Dutch (Ολλανδικά), Russian (Ρώσικα), Polish (Πολωνικά), Czech (Τσέχικα), Croatian (Κροατικά), Hungarian (Ουγγρική), Romanian (Ρουμανικά), Portuguese (Πορτογαλικά), Turkish (Τούρκικα), Simplified Chinese (Απλοποιημένα Κινέζικα), Traditional Chinese (Παραδοσιακά Κινέζικα), Japanese (Ιαπωνικά), Korean (Κορεάτικα), Persian (Περσικά), Thai (Ταϊλανδέζικα), Indonesian (Ινδονησιακά), Ukrainian (Ουκρανικά) και Vietnamese (Βιετναμέζικα).
Βοηθητικά εξαρτήματα	Καλώδιο τροφοδοσίας, Οδηγός γρήγορης εκκίνησης, Κάρτα εγγύησης, 4 βίδες, καλώδιο HDMI, Κατσαβίδι σχήματος L (προαιρετικό)
Συμμόρφωση και πρότυπα	CTUVS, FCC, ICES-3, EPEAT silver (VY249HF only), CB, CE, ErP, EU Energy label, WEEE, ISO 9241-307, UkrSEPRO, Ukraine Energy, CU,CCC, China Energy Label, CECP, BSMI, RCM, MEPS, VCCI, PSE, PC Recycle, J-MOSS, KC, KCC, KMEPS, VN MEPS, Energy Star 8.0, TCO 9.0, CEC, HDMI, WHQL Windows 10/11, TUV Flicker free, TUV Low Blue Light

\*Οι προδιαγραφές υπόκεινται σε αλλαγές χωρίς προειδοποίηση.

\*\*Μέτρηση φωτεινότητας οθόνης 200 nit χωρίς σύνδεση ήχου/USB/συσκευής ανάγνωσης καρτών.

### 3.3 Διαστάσεις προϊόντος



### 3.4 Αντιμετώπιση προβλημάτων (FAQ)

Πρόβλημα	Πιθανή λύση
Η ενδεικτική λυχνία LED λειτουργίας δεν είναι ANAMMENH	<ul style="list-style-type: none"><li>• Πιέστε το κουμπί <b>⏻</b> για να ελέγξετε εάν η οθόνη είναι ενεργοποιημένη.</li><li>• Βεβαιωθείτε ότι ο προσαρμογέας και το καλώδιο τροφοδοσίας είναι συνδεδεμένα σωστά στην οθόνη και την πρίζα.</li><li>• Ελέγξτε τη λειτουργία <b>Power Indicator (Ενδεικτική λυχνία λειτουργίας)</b> στο μενού OSD. Επιλέξτε "ON" (Ενεργό), για να ενεργοποιήσετε τη λυχνία LED λειτουργίας.</li></ul>
Η λυχνία (LED) ένδειξης λειτουργίας είναι πορτοκαλί και δεν εμφανίζεται εικόνα στην οθόνη	<ul style="list-style-type: none"><li>• Ελέγξτε αν η οθόνη και ο υπολογιστής είναι ενεργοποιημένα.</li><li>• Σιγουρευτείτε ότι το καλώδιο σήματος είναι σωστά συνδεδεμένο στην οθόνη και στον υπολογιστή.</li><li>• Επιθεωρήστε το καλώδιο σήματος και σιγουρευτείτε ότι κανένας από τους ακροδέκτες δεν έχει λυγίσει.</li><li>• Συνδέστε τον υπολογιστή με κάποια άλλη διαθέσιμη οθόνη για να ελέγξετε αν λειτουργεί σωστά ο υπολογιστής.</li></ul>
Η εικόνα στην οθόνη είναι πολύ ανοιχτόχρωμη ή σκοτεινή	<ul style="list-style-type: none"><li>• Προσαρμόστε τις ρυθμίσεις <b>Contrast (Αντίθεση)</b> και <b>Brightness (Φωτεινότητα)</b> μέσω του μενού OSD.</li></ul>
Η εικόνα στην οθόνη αναπηδά ή εμφανίζεται ένα κύμα στην εικόνα	<ul style="list-style-type: none"><li>• Σιγουρευτείτε ότι το καλώδιο σήματος είναι σωστά συνδεδεμένο στην οθόνη και στον υπολογιστή.</li><li>• Μετακινήστε ηλεκτρικές συσκευές που μπορεί να προκαλούν ηλεκτρικές παρεμβολές.</li></ul>
Η εικόνα στην οθόνη παρουσιάζει χρωματικά ελαττώματα (το λευκό δεν δείχνει λευκό)	<ul style="list-style-type: none"><li>• Επιθεωρήστε το καλώδιο σήματος και σιγουρευτείτε ότι κανένας από τους ακροδέκτες δεν έχει λυγίσει.</li><li>• Πραγματοποιήστε <b>Reset (Επαναφορά)</b> μέσω του μενού OSD.</li><li>• Επιλέξτε την κατάλληλη θερμοκρασία χρώματος (<b>Color Temp. (Θερμ. χρώματος)</b>) μέσω του μενού OSD.</li></ul>
Δεν υπάρχει ήχος ή ο ήχος είναι πολύ χαμηλός	<ul style="list-style-type: none"><li>• Προσαρμόστε τις ρυθμίσεις έντασης του ήχου της οθόνης ή του υπολογιστή σας.</li><li>• Σιγουρευτείτε ότι το πρόγραμμα οδήγησης της κάρτας ήχου είναι σωστά εγκατεστημένο και ενεργοποιημένο.</li></ul>

## 3.5 Υποστηριζόμενη λειτουργία για σήμα HDMI

Συχνότητα ανάλυσης	Οριζόντια Συχνότητα (KHz)	Κάθετη Συχνότητα (Hz)	DCLK (MHz)
640x480@60Hz	31,46	59,94	25,17
640x480@67Hz	35,00	67,00	30,24
640x480@72Hz	37,86	72,80	31,50
640x480@75Hz	37,50	75,00	31,50
720x400@70Hz	31,46	70,16	28,35
800x600@56Hz	35,15	56,25	36,00
800x600@60Hz	37,87	60,31	40,00
800x600@72Hz	48,07	72,18	50,00
800x600@75Hz	46,87	75,00	49,50
1024x768@60Hz	48,36	60,00	65,00
1024x768@70Hz	56,47	70,06	75,00
1024x768@75Hz	60,02	75,02	78,75
1152x864@75Hz	67,50	75,00	108,00
1280x720@60Hz (RB)	44,77	59,85	74,50
1280x720@60Hz	45,00	60,00	74,25
1280x800@60Hz	49,70	59,81	83,50
1280x960@60Hz	60,00	60,00	108,00
1280x1024@60Hz	63,98	60,00	108,00
1280x1024@75Hz	79,97	75,02	135,00
1440x900@60Hz (CVT RB)	55,46	59,90	88,75
1440x900@60Hz	55,93	59,88	106,50
1680x1050@60Hz (CVT RB)	64,67	59,88	119,00
1680x1050@60Hz	65,29	59,95	146,25
1920x1080@50Hz	56,25	50,00	148,50
1920x1080@60Hz	67,50	60,00	148,50
1920x1080@75Hz	83,89	74,97	174,50
1920x1080@100Hz	110,00	100,00	228,80

\* Οι καταστάσεις λειτουργίας που δεν εμφανίζονται στον πίνακα μπορεί να μην υποστηρίζονται. Για βέλτιστη ανάλυση, συνιστάται η επιλογή μιας από τις καταστάσεις λειτουργίας που εμφανίζονται στον παραπάνω πίνακα.